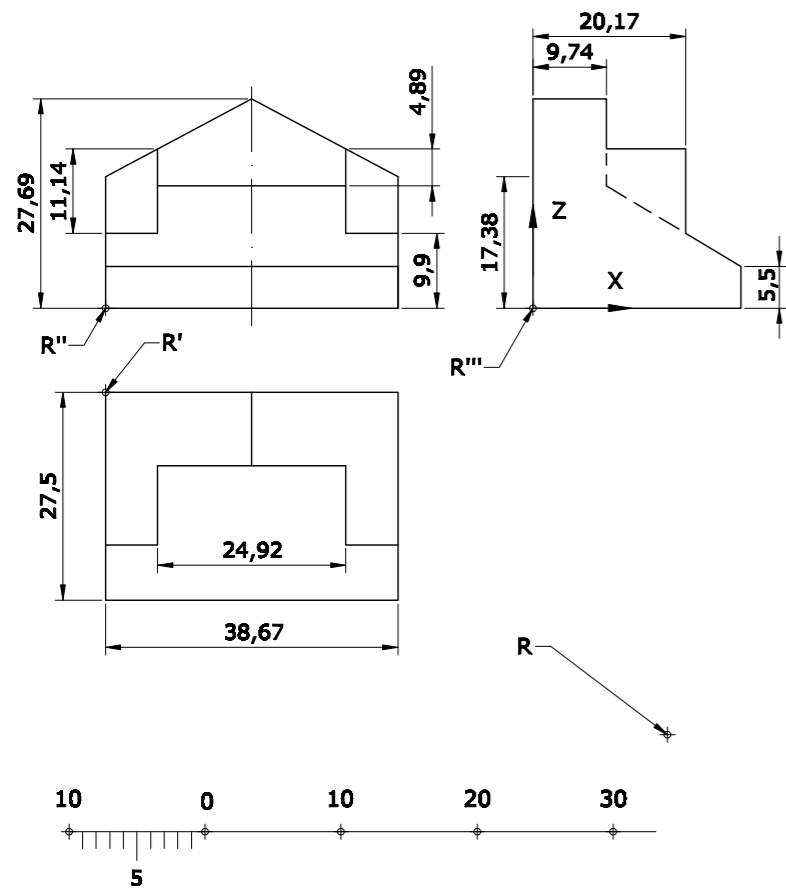


OPCIÓN B

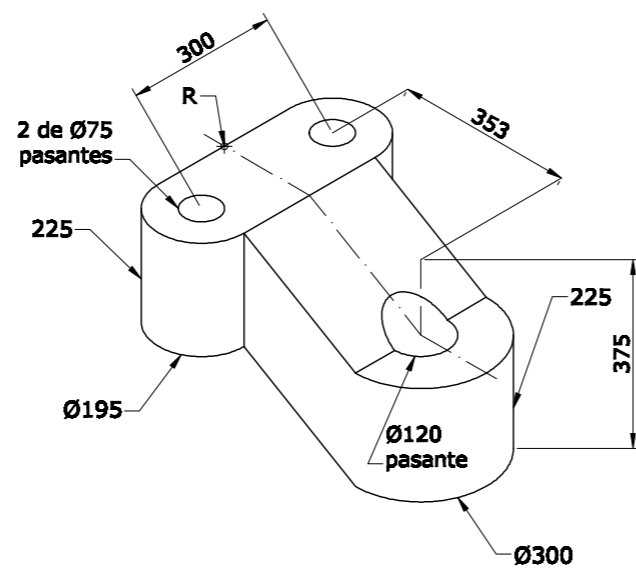
EJERCICIO 3

Completa el perfil izquierdo y dibuja, utilizando la escala dada, la perspectiva isométrica de la pieza dada por sus vistas. No apliques el coeficiente de reducción isométrico. Utiliza el punto R como referencia.



EJERCICIO 4

a) Dibuja, a escala 1:10, las 2 vistas que mejor definen el objeto representado.
 b) Acótalas, según establece la norma UNE al respecto.
 Utiliza el punto R como referencia.



PEGUE AQUÍ LA CABECERA ANTES DE ENTREGAR EL EXAMEN

LOE 2011



UNIVERSIDAD DE OVIEDO
 Vicerrectorado de Estudiantes y Empleo
 Área de Orientación y Acceso

DIBUJO TÉCNICO

SEDE.....

CALIFICACIÓN	2ª Corrección (doble corrección)	3ª Corrección (doble corrección)	RECLAMACIÓN
Firma	Firma	Firma	Firma

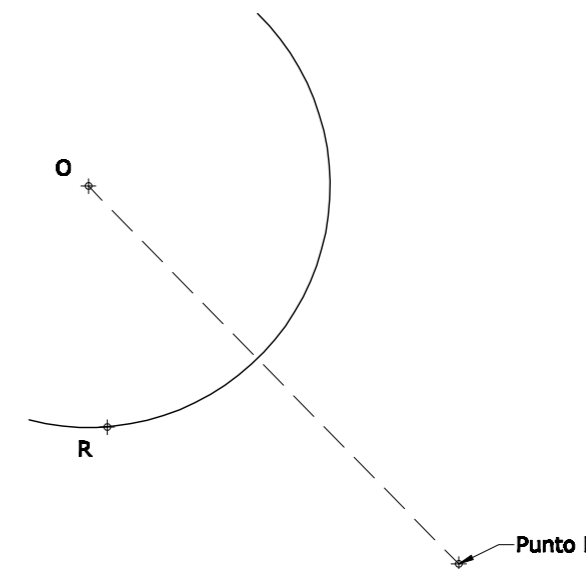
ESPACIO RESERVADO PARA LA UNIVERSIDAD

El alumno deberá escoger una de las dos opciones (A ó B) que resolverá en su integridad. Cada opción consta de 4 ejercicios con el mismo valor: 2,5 puntos. La falta de limpieza y de precisión en la presentación podrán suponer una disminución de hasta 0,40 puntos por ejercicio.

OPCIÓN A

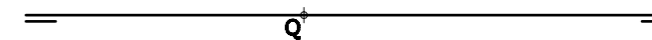
EJERCICIO 1

a) Desde el punto P, traza una recta tangente (por el lado derecho) a la circunferencia de centro O.
 b) Suponiendo que: la recta tangente es el eje de una parábola, el punto de tangencia es su foco y R un punto de ella, dibuja la cónica resultante.



EJERCICIO 2

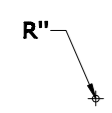
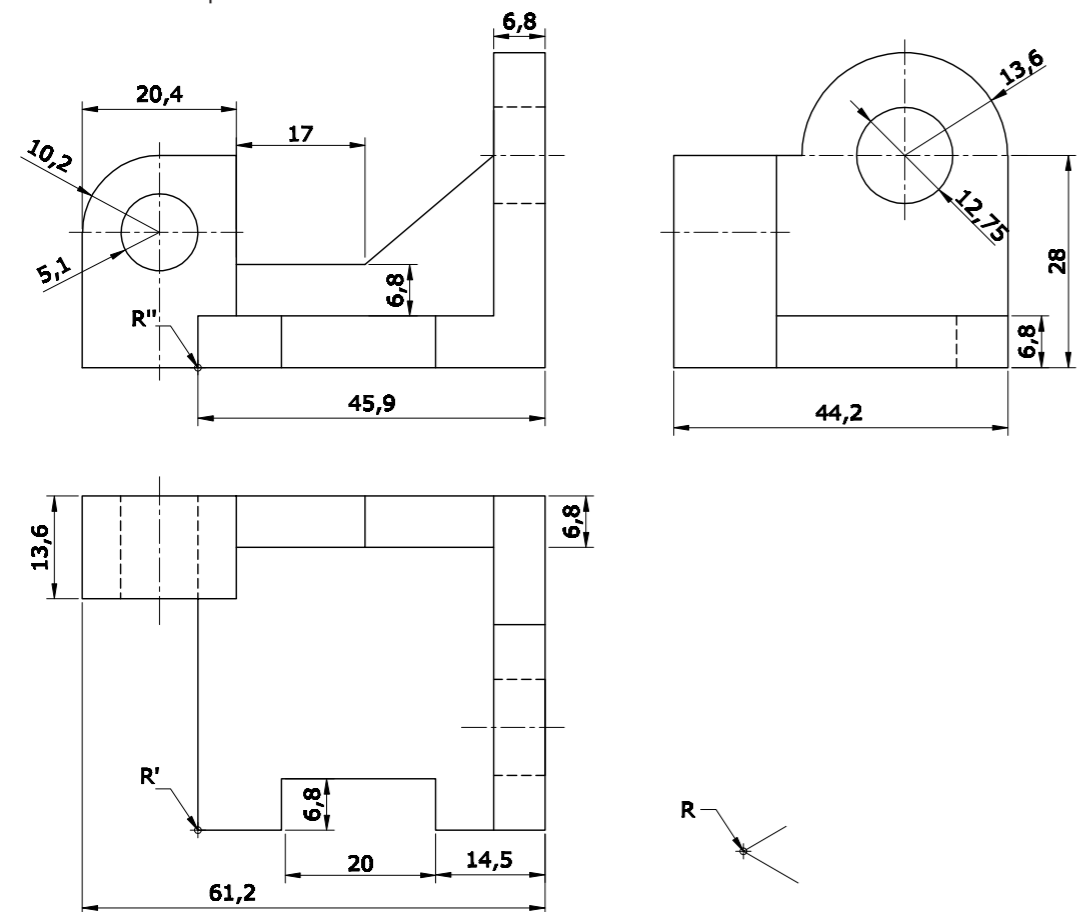
Dibuja las proyecciones diédricas de la circunferencia de centro el punto O de cota 25mm y alejamiento 30mm, diámetro 40 mm, y situada en un plano α proyectante vertical, cuya traza vertical forma $37,5^\circ$ con la L.T.
 Halla también las proyecciones del diámetro paralelo al Plano Vertical.
 NOTA: Se da el punto Q donde se cortan las trazas del plano α .



OPCIÓN A

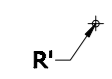
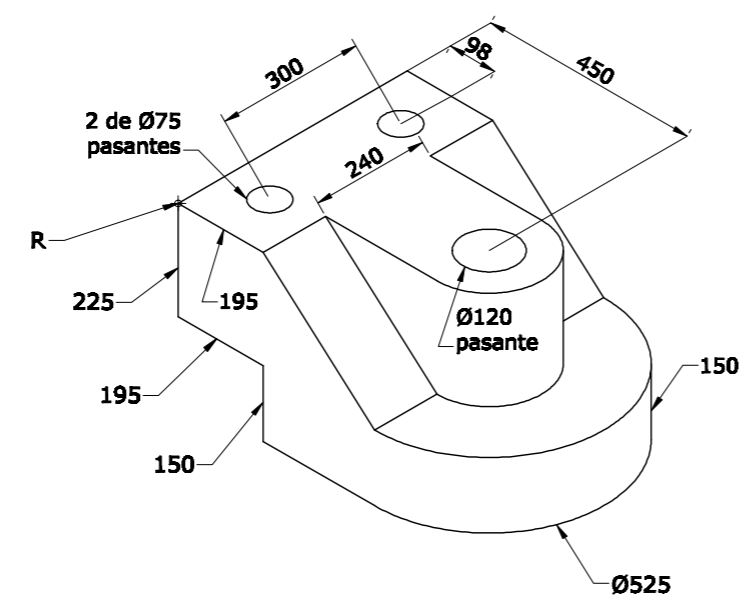
EJERCICIO 3

Completa el perfil izquierdo y dibuja, a escala 1:1, la perspectiva isométrica de la pieza dada por sus vistas. No apliques el coeficiente de reducción isométrico. Utiliza el punto R como referencia.



EJERCICIO 4

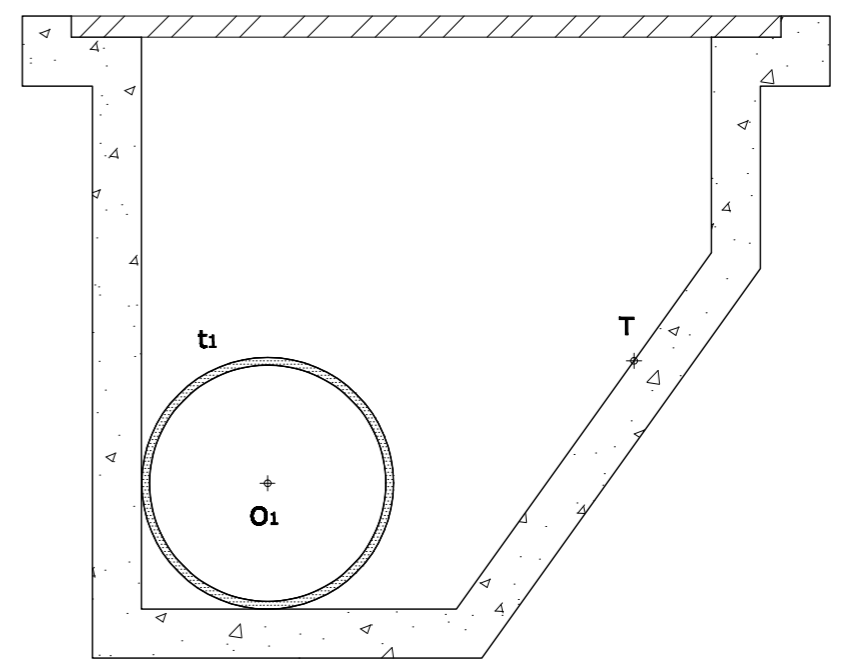
a) Dibuja, a escala 1:10, las 2 vistas que mejor definen el objeto representado.
 b) Acótalas, según establece la norma UNE al respecto. Utiliza el punto R como referencia.



OPCIÓN B

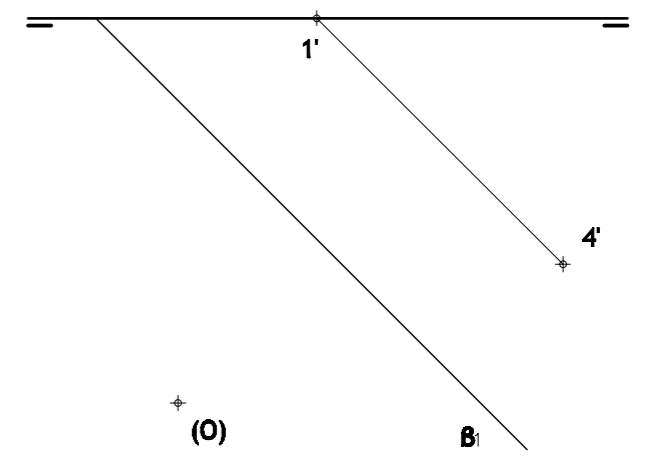
EJERCICIO 1

El dibujo representa la sección de una arqueta de hormigón en la que se quiere instalar una tubería de sección circular que apoye sobre otra ya colocada (t₁) y la pared inclinada en el punto T. Dibuja la circunferencia exterior del tubo que cumpla la condición establecida.



EJERCICIO 2

El segmento 1'-4' es la proyección horizontal de uno de los lados de un "pentágono regular ESTRELLADO" inscrito en una circunferencia de centro O y situado en un plano B(B1-B2) perpendicular al primer bisector. Realiza los siguientes apartados:
 a) Mediante ABATIMIENTO de los puntos 1(1'-1'') y 4(4'-4''), dibuja la verdadera forma y magnitud del polígono inscrito en la circunferencia cuyo centro se indica.
 b) Mediante AFINIDAD (en ambos casos), dibuja las proyecciones horizontal y vertical del pentágono estrellado.





DIBUJO TÉCNICO II – EXAMEN 4

Crterios específicos de corrección

OPCIÓN A:

Problema 1:

Recta tangente	0,50 puntos
Dibujo de la parábola	1,50 puntos
Puntos y Vértice	0,50 puntos

Problema 2:

Proyección horizontal de la circunferencia	0,75 puntos
Proyección vertical de la circunferencia	1,00 puntos
Proyecciones del diámetro	0,75 puntos

Problema 3:

Completar perfil izquierdo	0,75 puntos
Dibujo de la Perspectiva Isométrica	1,50 puntos
Medidas correctas	0,25 puntos

Problema 4:

Dibujo de las 2 vistas	1,75 puntos
Acotación y medidas correctas	0,75 puntos

OPCIÓN B:

Problema 1:

Circunferencia pedida	1,50 puntos
Procedimiento empleado	0,50 puntos
Puntos de tangencia bien calculados	0,50 puntos

Problema 2:

Verdadera magnitud del polígono	1,00 puntos
Proyección Horizontal por afinidad	0,75 puntos
Proyección Vertical por afinidad (con el eje)	0,75 puntos

Problema 3:

Completar perfil izquierdo	0,25 puntos
Dibujo de la Perspectiva Isométrica	1,75 puntos
Medidas correctas	0,50 puntos

Problema 4:

Dibujo de las 2 vistas	1,75 puntos
Acotación y medidas correctas	0,75 puntos

Todos los ejercicios tienen una puntuación total de 2,5 puntos.

La falta de limpieza y de precisión podrán suponer una disminución de hasta 0,40 puntos por ejercicio.